



0.75 Kw

50/60Hz
380V

Modello manuale su ruote adatto anche ad un pane medio-duro e ad un utilizzo intensivo. Disponibile in due dimensioni di taglio (420 e 520mm). Taglierina adatta a piccoli-medi laboratori

Manual model with wheels suitable for medium-hard bread and for heavy use. Available in two cutting sizes (420 and 520 mm). This slicer suitable for small and medium sized laboratories

Modelo manual sobre ruedas también apto para pan mediano-duro y un uso intensivo. Está disponible en dos dimensiones de corte (420 y 520mm). Cortadora apta para laboratorios de tamaño mediano y pequeño

Modèle manuel avec roues, idéal aussi pour du pain moyennement dur et à une exploitation intensive. Disponible en deux largeurs de coupe (420 et 520 mm). Coupeuse idéale pour moyens et petits laboratoires

Модель на колёсиках для нарезки вручную мягкого хлеба и хлеба средней/высокой чёрствости, для интенсивного использования. Доступны версии с двумя размерами отверстия нарезки (420 и 520 мм). Предназначена для маленьких и средних хлебокондитерских предприятий

	C42S / C52S
Modello - Model	Su ruote / Free standing on wheels
Carico - Loading	Laterale / Lateral
Lunghezza nominale taglio - Nominal width cut	420 - 520 mm
Dimensione max. pane mm - Loaf max. dimensions mm	400/500 x 300 x 180h
Passo lame - Blade pitches	Scelta da 9 a 20 mm / Available from 9 to 20 mm

✗ Standard ○ Optional

Specifiche tecniche / Technical specifications



	G42	C42-C52	CP42-CP52	C42S-C52S	CP42S-CP52S	ST42	SA35-SA50	MI52	MR52	MAC100	BM11
Struttura in acciaio verniciata Steel powder painted body	✗	✗	✗	✗	✗	✗	✗	✗	✗		
Modello da tavolo Bench model	✗	✗	✗								
Modello con ruote Models on wheels					✗	✗	✗	✗	✗		
Manuale Manual	✗	✗	✗	✗							
Automatica Automatic			✗		✗	✗	✗	✗	✗		
Automatica a ciclo singolo e continuo Automatic single and continuous mode			✗		✗						
Automatica a ciclo continuo Automatic continuous cut								✗	✗		
Automatica con 4 modalità di taglio Automatic with 4 cutting modes							✗				
Carico frontale Front loading	✗	✗	✗			✗	✗				
Carico laterale/posteriore Lateral/rear loading				✗	✗			✗	✗		
Passo fetta variabile Adjustable pitch							✗				
Telaio coltelli intercambiabile (brevetto) Interchangeable blade cartridge (patent)									✗		
Regolazione elettrica tappeto superiore Electrically adjustable upper conveyor								✗	✗		
Regolazione velocità con inverter Speed regulation with inverter								✗	✗		
Velocità tappeto e telai indipendenti Independent speed of conveyor and cutting frames								✗	✗		
Insufflatore Bag blower				○	○						
Base con ruote Base with wheels	○	○	○								
Oliatore Oiling system	○	○	○	○	○	○	○	○	○		
Struttura in alluminio e inox Aluminum & s/steel structure										✗	✗
Kit mollica Fresh bread knife kit											○
Piedini inox S/steel legs											○



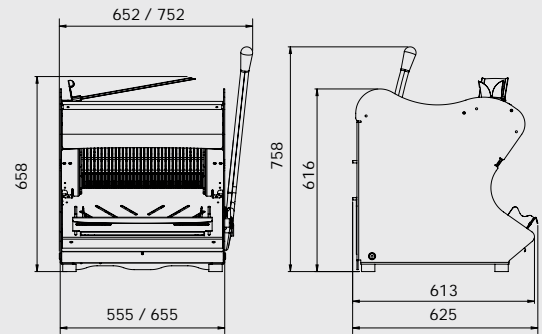
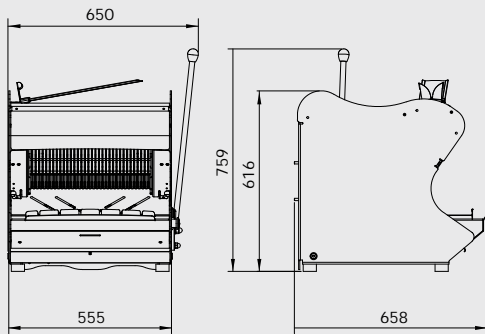
Dimensioni / Dimensions



Peso netto / Net weight

G42

C42/C52

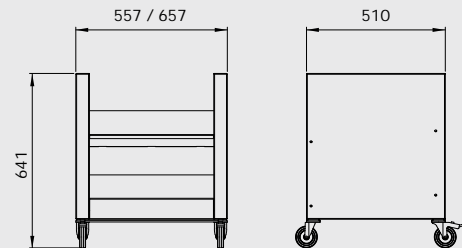
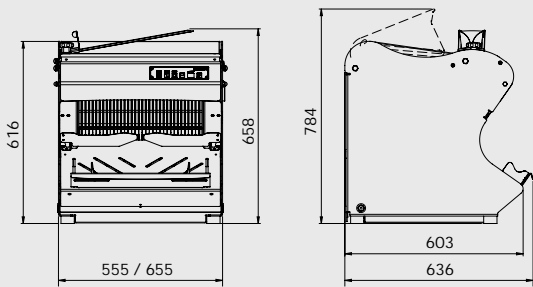


98 Kg.

101 / 107 Kg.

CP42/CP52

BASE

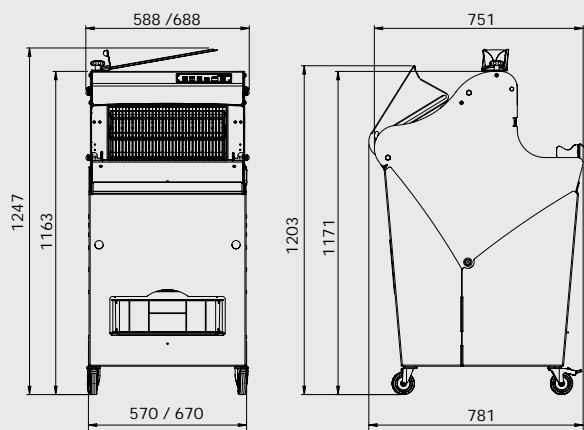
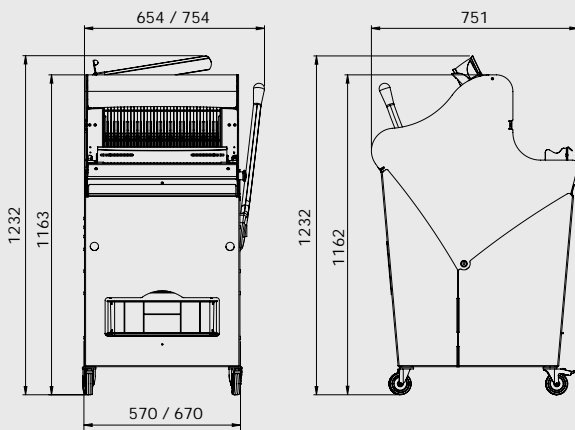


101 / 107 Kg.

28 / 30 Kg.

C42S/C52S

CP42S/CP52S



135 - 142 Kg.

135 - 142 Kg.